

# BOYU®



## SUBMERSIBLE AIR PUMP

### Instruções de uso

Página 1

Página 2

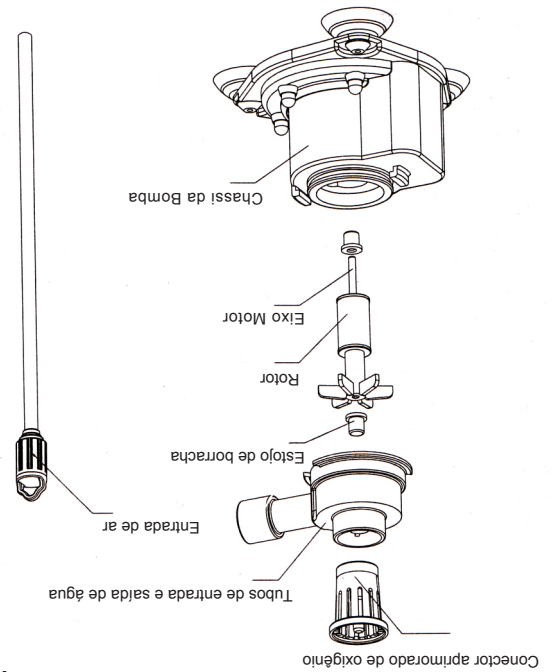
1. Essa bomba funciona com um motor elétrico de magneto permanente, ou seja, Alta eficiência e economia de energia com tempo de vida útil longo.
  2. Tamanho pequeno, peso leve e aspecto contemporâneo e belo. Único com dispositivo de ejeção de oxigênio e alta capacidade de dissolução de oxigênio.
  3. A ejeção de oxigênio é altamente eficaz. O barulho é mínimo e a capacidade de ejeção de oxigênio pode ser ajustada a vontade.
- Trabalha com voltagem baixa e dispõe de lâmpadas LED embutidas. E pode... (próxima pág.)
- Parâmetros técnicos estão relacionados na placa de identificação no produto.

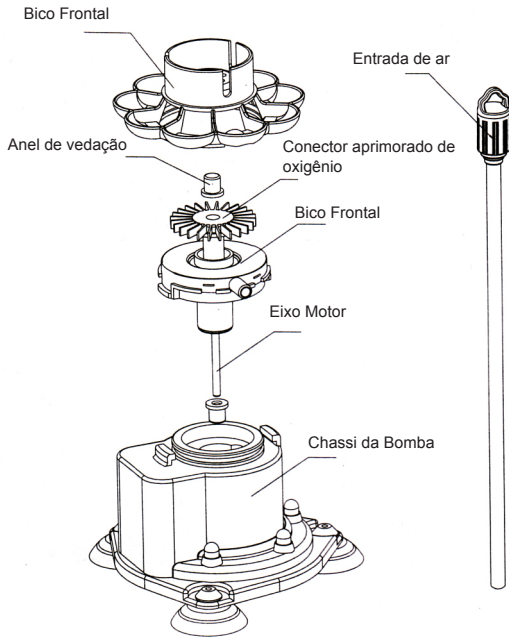
#### Apresentação

Nosso sincero muito obrigado por adquirir a bomba de oxigênio serial Boyu C. Para assegurar-se que esse produto seja usado corretamente, com segurança e tenha um ótimo desempenho, por favor, leia atentamente o manual de instruções antes de usá-lo (colocá-lo em funcionamento) e mantenha-o disponível para futuras consultas.

Parâmetros técnicos estão relacionados na placa de identificação no produto.

PY 1





### Soluções de Problemas

Quando a bomba de oxigênio falhar, favor checar as seguintes condições de operação:

- Veja se o plugue de força não está solto e danificado ou não está conectado adequadamente a tomada de força;
- Se a voltagem de fornecimento de energia está muito baixa, e por isso o motor não funciona normalmente;
- Se o tubo de injeção de oxigênio não está bloqueado ou a válvula de ajuste está fechada;
- Se a bomba de ejeção de oxigênio está colocada muito no fundo da água/tanque (mais de 40 cm), causando ejeção de oxigênio anormal;
- Se o propulsor está bloqueado e a bomba tem impedida a sua rotação.

Após resolver todos esses problemas, ligue de novo a bomba e observe se funciona ou não normalmente.

### Aviso

Antes de usar, certifique-se que a voltagem e a frequência do fornecimento de energia estão de acordo com as especificações indicadas no conversor do produto.

Jamais deixe esse produto funcionar sem água no espaço do rotor por muito tempo.

Se o consumidor trocar por conta própria o conversor de energia ou usa outra espécie de conversor, causando acidente e danos ao produto, nossa companhia não poderá ser responsabilizada pelo ocorrido, o que deverá ser assumido pelo cliente.

Este produto é adequado para água fresca comum ou água do mar. Não utilize jamais água com grãos sólidos e dejetos que podem acelerar a abrasão dessa bomba, encurtar seu tempo de vida útil, danificar o motor e causar acidentes.

### Instruções

Este produto deverá ser instalado verticalmente em direção ao alto. Deixe a base em baixo e mantenha as saídas de ejeção de oxigênio e a placa das lâmpadas na direção/posição superior.

Antes de utilizar esse produto, instale a tomada de borracha na base da bomba. Depois coloque de forma adequada a bomba no fundo do aquário, pressione suavemente a bomba e ela estará fixada com firmeza e segurança.

Ligando o conversor, a lâmpada LED vai acender e a ejeção de oxigênio começa a funcionar. Se essa bomba não ligar ou ejetar o oxigênio normalmente, talvez a voltagem esteja baixa ou a bomba está instalada muito no fundo da água/tanque. (A profundidade funcional ideal não pode ser inferior a 400 mm/40 centímetros).

### Certificado de garantia

Este produto está garantido segundo o código do consumidor. Este certificado de garantia deve ser preenchido pelo revendedor no ato da venda, e deverá acompanhar o produto em caso de eventuais problemas cobertos por esta garantia. Esta garantia não é válida no caso de uso inadequado, ou quaisquer alterações, modificações ou adaptações no produto. Esta garantia não cobre despesas com o transporte do produto, eventuais despesas de transporte serão de encargo do comprador. Equipamentos sujos ou mal acondicionados não serão passíveis de garantia. Peças que apresentem desgaste por uso inadequado ou intenso não serão passíveis de garantia. O produto será devolvido na mesma embalagem que foi recebido.

Data: \_\_\_\_ / \_\_\_\_ / \_\_\_\_

Nome do vendedor: \_\_\_\_\_

Nome do comprador: \_\_\_\_\_

Nome da Loja: \_\_\_\_\_

Telefone para contato: \_\_\_\_\_